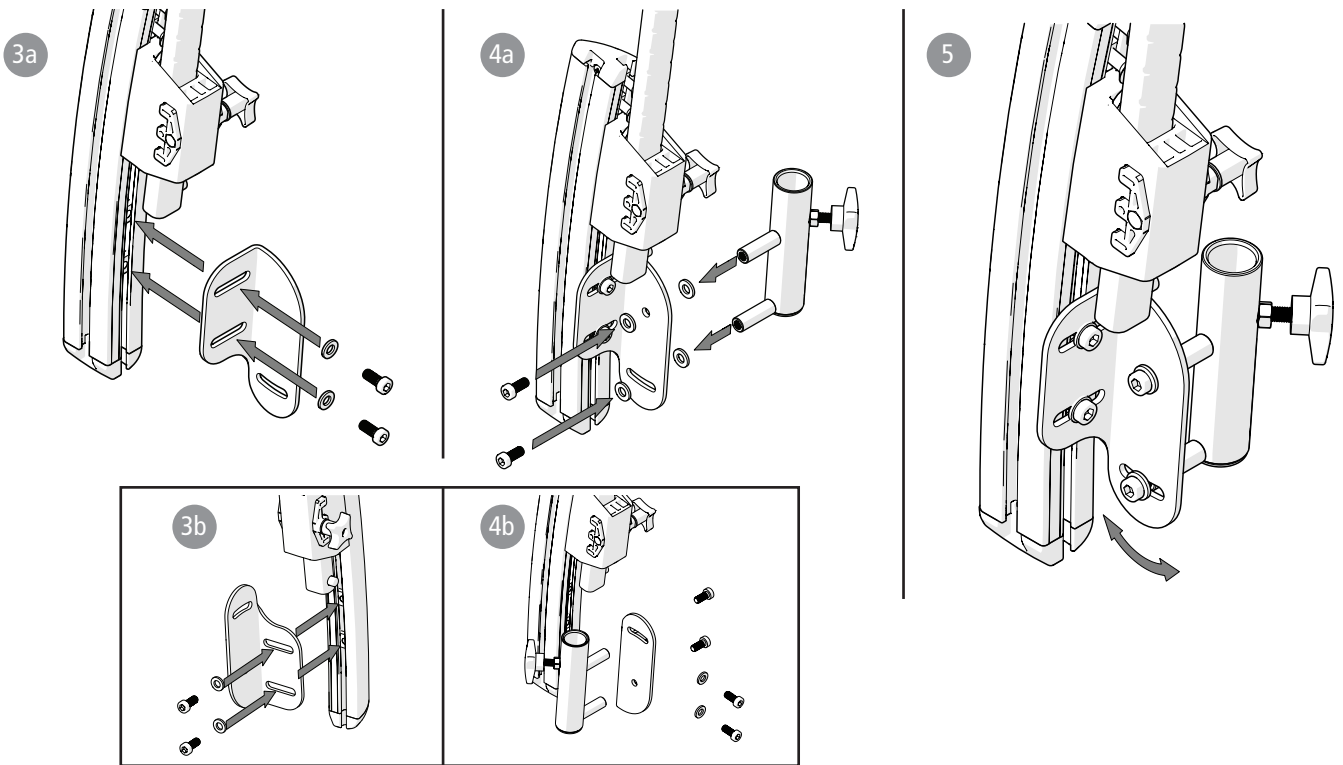
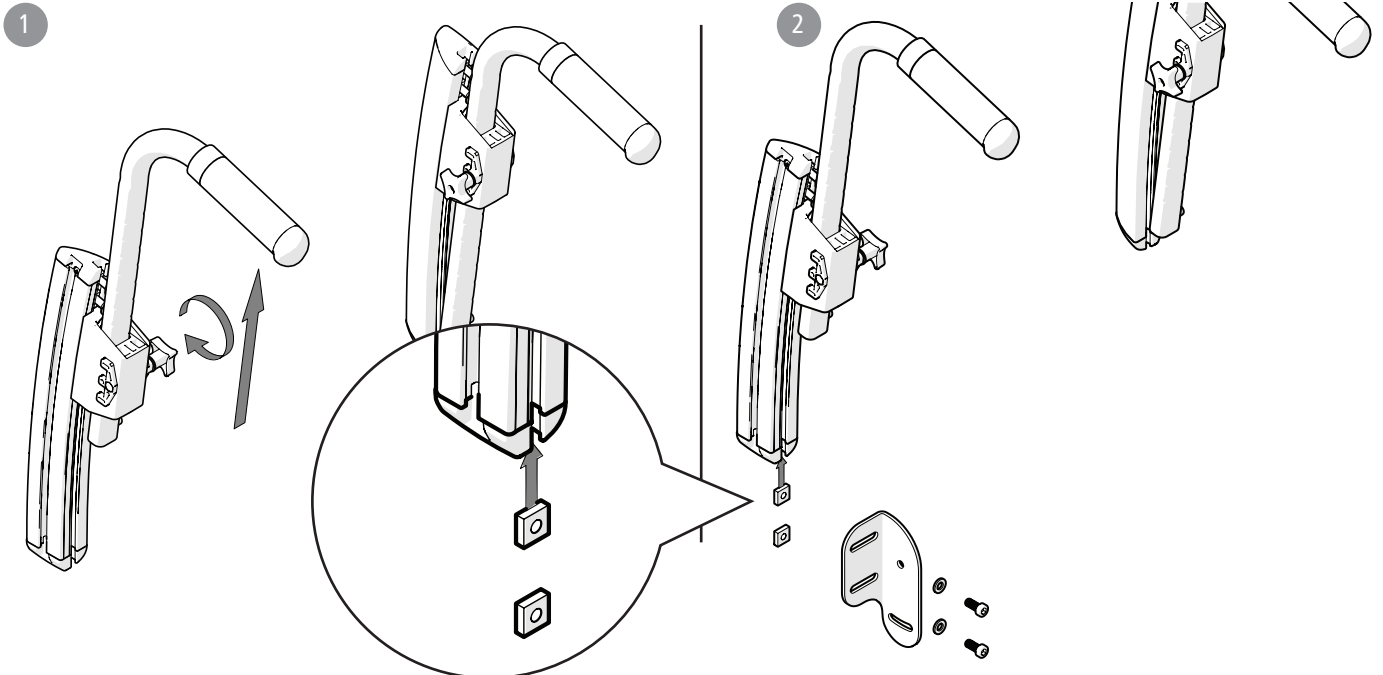
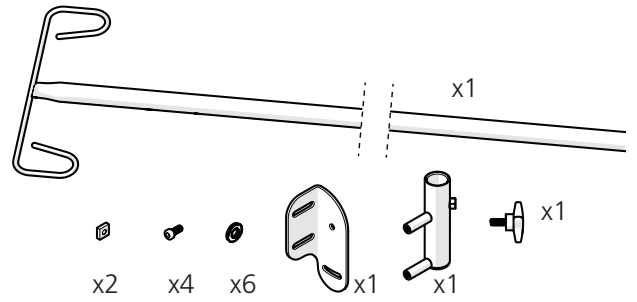


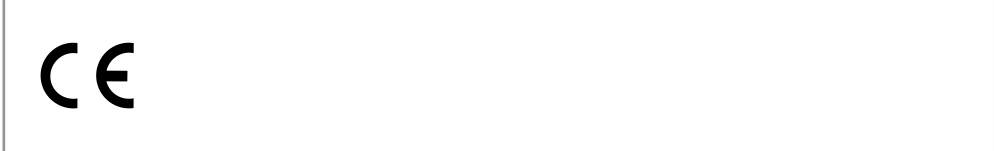
28323

Dropställning kompl C5
IV stand compl C5
Infusionsständer kompl C5

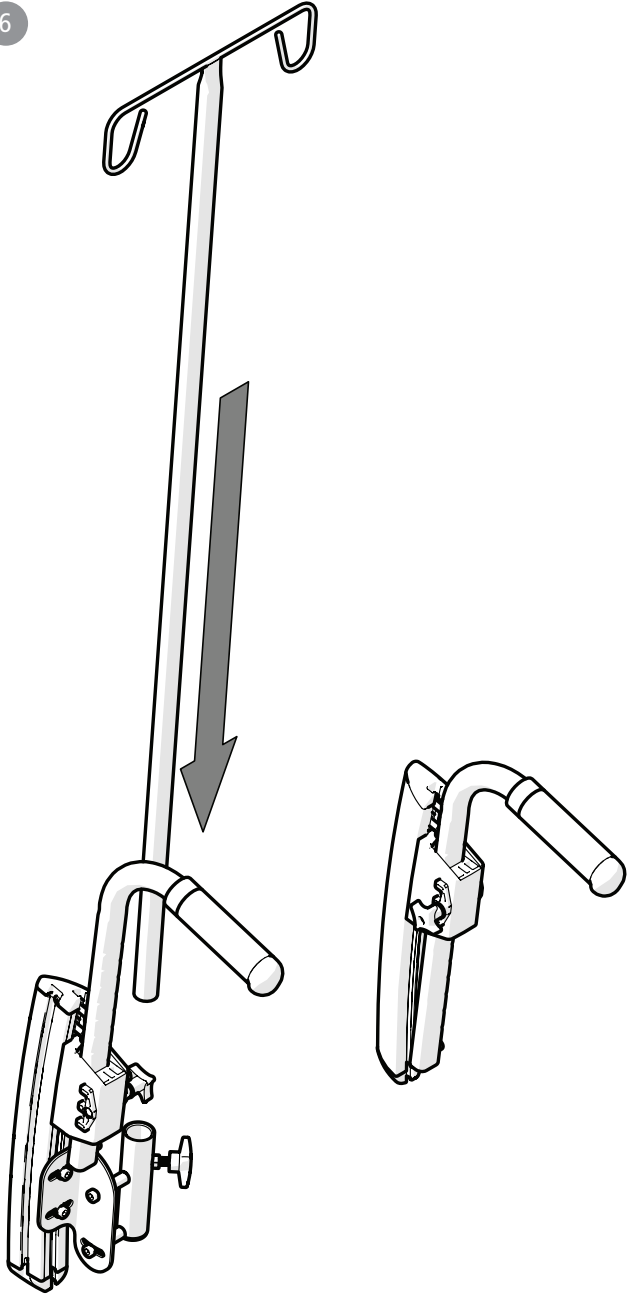
75331A 2017-04-13



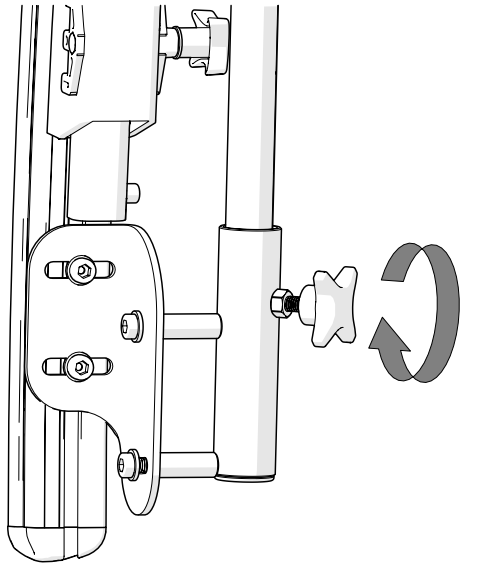
Etac Supply Center AB
Långgatan 12
SE-334 24 Anderstorp
www.etac.com



6



7



8

